

**Astianpesu  
green&clean  
pöydänalusastianpesukone A0 60  
sertifioitu**

KAPPALE # \_\_\_\_\_

MALLI # \_\_\_\_\_

NIMI # \_\_\_\_\_

SIS # \_\_\_\_\_

AIA # \_\_\_\_\_



502072 (EUCA060)

ASTIANPESUKONE  
EUCA060, PP.+PA., WASH-  
SAFE

## Lyhyt spesifikaatio

### Kapp. Nro.

Pöydänalusastianpesukone, jossa on sertifioitu suorituskyky desinfiointitasolle DIN 10512 - standardin mukaisesti (1. ja 2.jakso) ja A0 60-tasolle EN 15883-1 - standardin mukaan (3. jakso). Koneessa on kolme pesuohjelmaa, automaattinen puhdistusjakso sekä loppuhuuheluvien oikean lämpötilan varmistus.

Rakenne on laadukasta AISI 304 ruostumatonta terästä. Pesutankki pyörästetyin kulmin sekä automaattinen itsepuhdistusohjelma helpottavat puhdistusta.

## Ominaisuudet

- Riippumattoman kolmannen osapuolen sertifioima suorituskyky desinfiointitasolle DIN 10512 - standardin mukaisesti (1. ja 2. jakso) ja A0 60-tasolle EN 15883-1 -standardin mukaan (3. jakso).
- Pesujaksoa ei voida keskeyttää oven lukitusmekanismin ansiosta, joka varmistaa koko jakson suorittamisen loppuun asti
- Sisäänrakennettu huuhtelu- ja pesuaineen annostelija aina ensimmäisestä pesujaksosta jatkuvaan pesujaksoon asti takaa optimaaliset tulokset ja mahdollisimman vähäiset huolto- ja kunnossapitotarpeet.
- Integroitu boileri, joka on mitoitettu nostamaan tuleva 50 ° C vesi vähintään 90 ° C: seen huuhtelutuloksen varmistamiseksi. Ulkoista tehostinta ei tarvita. Huuheluvien lämpötila pysyy 90 ° C: ssa verkoston olosuhteista huolimatta.
- Tehokas ilmaväli (luokka A) veden sisääntulossa estää veden paluun takaisin verkkoon. Noudattaa EN 61770 standardia ja WRAS sekä Belgaqua vaatimuksia.
- Integroitu kevytkäynnistysominaisuus tarjoaa lisäsuojauksen erittäin herkille astioille.
- Maksimikapasiteetti on 40 koria / 480 astiaa
- 90 & 120 sekunnin jaksot on sertifioitu DIN 10512 - standardin mukaisesti. 240 sekunnin sykli on sertifioitu A0 60-tasolle EN 15883-1 -standardin mukaisesti. Jaksossa myös tauko kuivumistuloksen parantamiseksi.
- Pesu- ja huuhtelujakson välinen 4 sekunnin (säädettävä) tauko varmistaa, ettei likaista vettä valu puhtaille astioille huuhtelujakson lopussa
- Ainutlaatuinen lämpötilalukko takaa halutut lämpötilat sekä pesussa että loppuhuuhelussa.
- Kaksoiseristetty rakenne takaa alhaisen melutason ja vähentää koneen aiheuttamaa lämpöahiötä.
- Koneessa on automaattinen itsepuhdistusohjelma
- Huijputeknologiaa edustavat elektroniset toiminnot sisäänrakennetulla ohjelmoinnilla, itsediagnostiikalla sekä automaattisella puhdistusjaksolla.
- Digitaalinen näyttö antaa tiedon käyttäjälle jakson tilasta sekä lämpötiloista.
- Automaattinen vianetsintäjärjestelmä.
- Kolmivaihe- tai yksivaiheliihtäntä, vaihdettavissa asennuspaikalla.
- Matala äänentaso
- IPX4-vesisuojaus.
- "Wash Safe Control" -järjestelmän vihreä valo vahvistaa, että astiat on huuhdeltu aina hygieniasäännöksiä noudattaen.

## Rakenne

- Sisäinen tyhjennyspumppu säätää vedenpinnan korkeutta pesusäiliön tyhjennyksessä.
- Rakenne ruostumatonta terästä
- Erityisesti suunnitellut ruostumatonta terästä olevat suuttimet takaavat erinomaisen puhdistustuloksen.
- Pyörivät ruostumattomasta teräksestä valmistetut pesu-/huuheluvien korin ylä- ja alapuolella.
- Keskenään vaihdettavat pesu-/huuheluvien voidaan irrottaa helposti puhdistusta varten.

### HYVÄKSYNTÄ:

- Suuri syvävedetty pesusäiliö ja sisäinen pyöreäkulmainen pesualue, jossa ei ole likaa kerääviä putkia.
- Elementin suojaus kuivakäytöltä ja alhaiselta vedeltä.
- Seisovan veden tyhjennys kuumavesisäiliöstä pitkien käyttötaukojen jälkeen takaa korkeamman hygieniatason.
- Pesukammio komponentteineen ovat AISI 304 ruostumatonta terästä

## Vastuullisuus



- Tehokas huuhtelujärjestelmä käyttää vain 3 litraa (1. ja 2. jakso) tai 4 litraa (3. jakso) puhdasta kuumaa vettä koria kohden, jotta puhdistustulos olisi täydellinen pienellä energiankulutuksella, vedellä, pesuaineella ja huuhteluaineella.

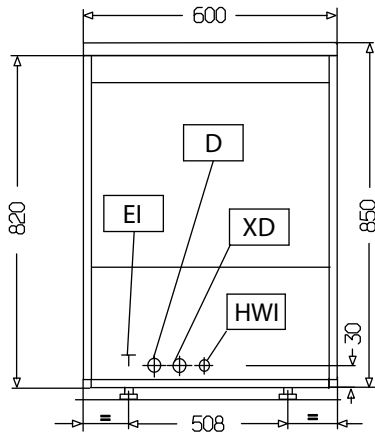
## Sisältyvät varusteet

- 2 kpl Ruokailuvälinesuppilo PNC 864242
- 1 kpl Kori 12 syväälle lautaselle - vihreä PNC 867000
- 1 kpl Kuppi-/lasikori 24 / 48 kuppia - sininen PNC 867007

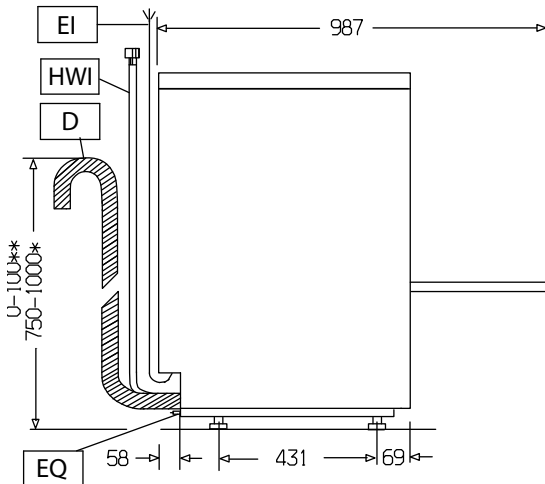
## Lisävarusteet

- 12 L ulkoinen manuaalinen vedenpehmentäjä PNC 860412
- Jalusta pöydänalusastianpesukoneelle PNC 860418
- 20 L ulkoinen manuaalinen vedenpehmentäjä PNC 860430
- Pesuaineen anturisarja pöydänalus-/kupuastianpesukoneet PNC 864004
- Huuhteluaineen anturisarja pöydänalus-/kupuastianpesukoneet PNC 864005
- Pyöräsarja, Green & Clean pöydänalusluskoneet PNC 864008
- Suodatin osittaiseen demineralisaatioon PNC 864017
- Veden kovuuden mittausarja PNC 864050
- Ruokailuvälinesuppilo PNC 864242
- Suodatin demineralisaatioon PNC 864367
- Paineenalennin yksitankkiselle koneelle PNC 864461
- 1/2 yleiskori 500x250 mm PNC 864527
- 1/2 kori lautasille 500x250 mm PNC 864528
- 1/2 kori lasille 500x250 mm PNC 864529
- Ruokailuvälinesuppilo, 4 kappaletta PNC 865574
- Kori 18 matalalle lautaselle - keltainen PNC 867002
- Kori 5 kpl 530x325 mm tarjottimelle - punainen PNC 867006
- Kuppi-/lasikori 24 / 48 kuppia - sininen PNC 867007
- RST painoverkko koriin PNC 867016
- Kori korkeille lasille, lasin max. Korkeus 270 mm PNC 867019
- Kori 16 lasille, lasin max. Korkeus 70 mm - max. halkaisija 100 mm - sininen PNC 867023
- Monitoimikori 500x500x190mm PNC 867024

Edestä

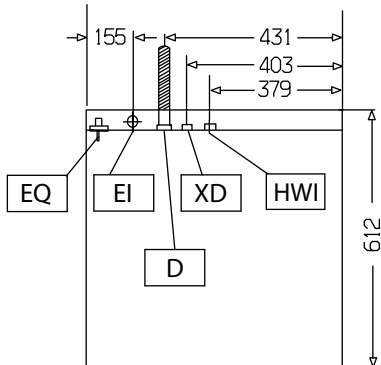


Sivulta



- D = Poisto  
 EI = Sähköliitäntä  
 EO = Sähkön ulostulo  
 HWI = Lämpimän veden liitäntä  
 XD = Pesuaineen liitäntä  
 XR = Huuhteluaineen liitäntä

Päältä


**Sähkö**

|                           |                   |
|---------------------------|-------------------|
| Jännite:                  | 400 V/3N ph/50 Hz |
| Muunnettavissa:           | 230V 3~; 230V 1N~ |
| Liitäntäteho, vakio:      | 6.85 kW           |
| Boilerin vastukset        | 6 kW              |
| Tankin lämmitysvastukset: | 2 kW              |

**Vesi**

|                                  |                           |
|----------------------------------|---------------------------|
| Lämpimän veden sisääntulon koko: | G 3/4"                    |
| Tulevan veden lämpötila:         | 50 °C                     |
| Poistoputken koko:               | 20.5mm                    |
| Tulevan veden paine:             | 7 - 102 psi (0.5 - 7 bar) |
| Pesutankin tilavuus (L):         | 23                        |
| Vedenkulutus per jakso (L):      | 0 / 3                     |
| Boilerin tilavuus (L):           | 12                        |

**Avaintieto**

|                                |            |
|--------------------------------|------------|
| Pesulämpötila (MIN):           | 71-77°C    |
| Kammion mitat - leveys         | 500 mm     |
| Kammion mitat - syvyys         | 500 mm     |
| Kammion mitat - korkeus        | 335 mm     |
| Huuhteluveden lämpötila (MIN): | 90 °C      |
| Ulkomitat, leveys:             | 600 mm     |
| Ulkomitat, syvyys:             | 612 mm     |
| Ulkomitat, korkeus:            | 850 mm     |
| [NOT TRANSLATED]               | 40         |
| [NOT TRANSLATED]               | 480        |
| [NOT TRANSLATED]               | 90/120/240 |
| Jaksojen lukumäärä:            | 3          |

\*Kapasiteetti lämpötilassa

\*\* Kuuman huuhteluveden kulutus on 4L kolmannessa pesuohjelmassa

**Vastuullisuus**

Äänitaso: <65 dBA